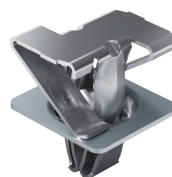
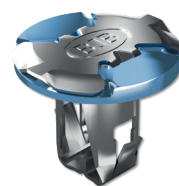




Technik für Licht  
Komponenten · Optik · Automation

---

P2F-  
VERBINDUNGSELEMENTE





# Inhalt

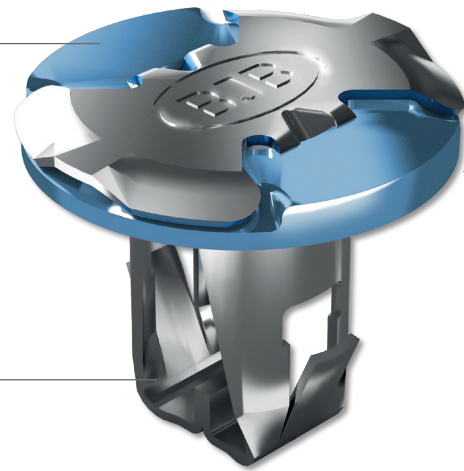
- 04 Technische Hinweise zu P2F-Befestigungselement 28.901
- 05 Produktübersicht 28.901 und Einbau-Beispiel
- 06 Technische Hinweise zu SMD-P2F Befestigungselement 28.904
- 07 Produktübersicht 28.904 und Einbau-Beispiel
- 08 Technische Hinweise zu P2F-Befestigungselement 28.902
- Produktübersicht 28.902 und Einbau-Beispiel
- 09 Technische Hinweise zu P2F-Befestigungselement 28.903
- Produktübersicht 28.903 und Einbau-Beispiel
- 10 Über BJB
- 11 BJB Weltweit

Status: 01.2020

- Schneller Montagevorgang erhöht die Produktivität und reduziert die Produktionskosten
- Kein Risiko von Beschädigung durch Schraubbefestigung
- Geringe Einsteckkräfte
- Schwimmende Lagerung kompensiert Toleranzen und thermisch bedingte Längenänderungen
- Zuverlässige Wärmeableitung durch konstanten Anpressdruck
- Werkzeuglos montierbar
- Lösbare Verbindung
- Erschütterungs- und vibrationsfest

## Push-to-Fix Befestigungselement (P2F). Platinen einfach besser montieren.

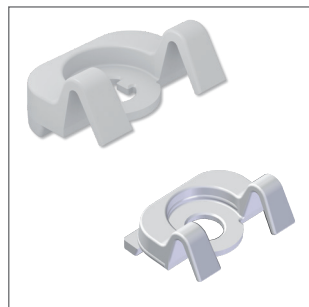
Unterschiedlich farbige  
Silikonringe zur  
Unterscheidung der  
Paketdicke



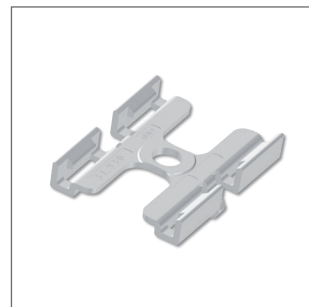
Silikonring -  
Dauerhafter und  
gleichbleibender  
Anpressdruck durch  
elastisches Silikon

Metallfeder CrNi  
Lange Lebensdauer  
durch Materialkombination  
aus CrNi und Silikon

Auch in Kombination mit Optikhaltern einsetzbar. Siehe Prospekt Optiken und LED-Module.



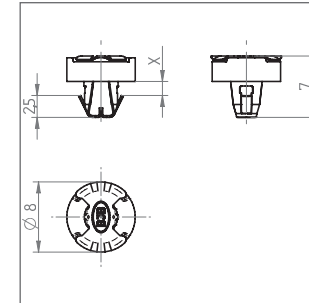
**31.930.-342 / -344 und -345.50**  
für 20 / 24 mm breite  
LED- Module



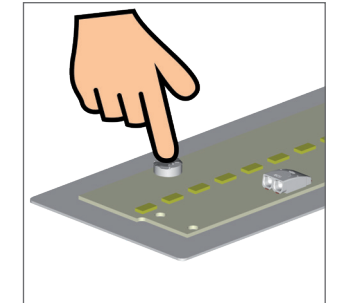
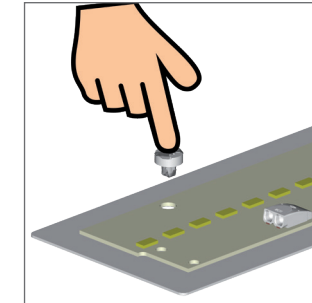
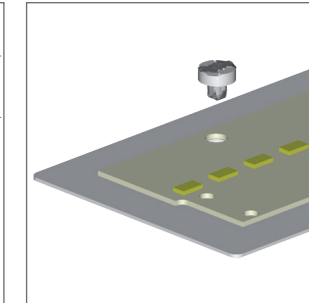
**31.930.-321.50**  
für 14 mm breite  
LED- Module

Artikel Nr.		Paketdicke	Verpackung	Farb-Code
28.901.U162.10		1.5 - 2.0 mm	5.000 Stück	transparent farblos
28.901.U163.10		2.0 - 2.4mm	5.000 Stück	transparent gelb
28.901.U164.10		2.4 - 2.7 mm	5.000 Stück	grau
28.901.U165.10		2.7 - 3.2mm	5.000 Stück	weiß
28.901.U166.10		3.2 - 3.6 mm	5.000 Stück	blau
28.901.U169.10		4.0 mm	5.000 Stück	transparent grau

Technische Zeichnung:



Anwendungsbeispiel:



Montagehilfe  
Bithalter **28.901.U801.89**



Magnet-Bit  
**28.901.U801.10**

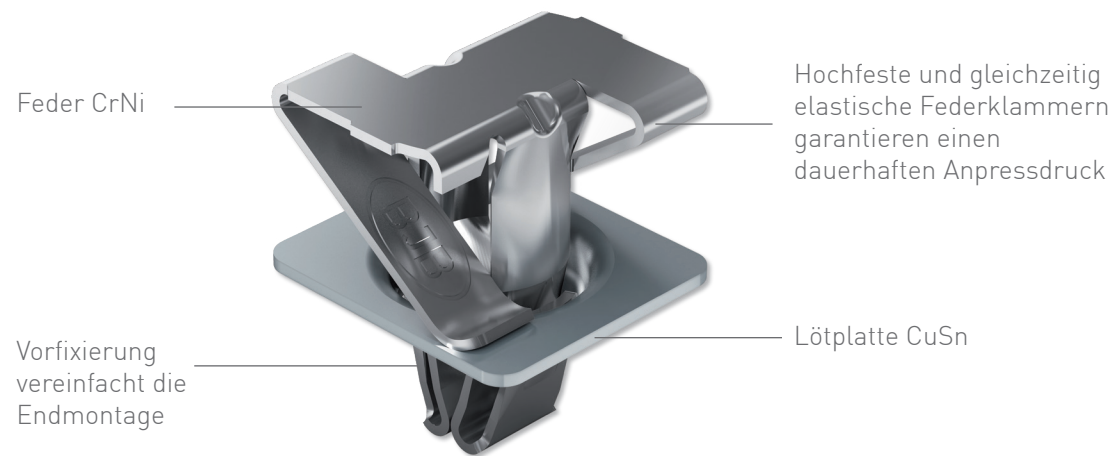


Anwendungsfilm:

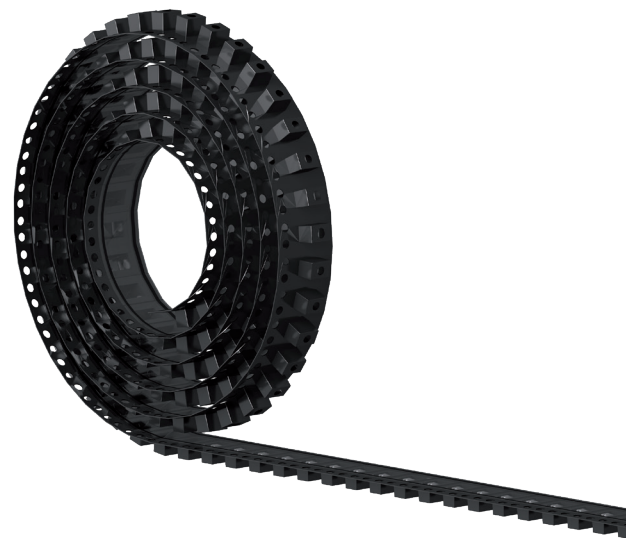


- Wird im Bestückungsprozess auf der Platine vormontiert
- Verringerung von Arbeitsschritten in der Endmontage
- Kein Risiko von Beschädigung durch Schraubbefestigung
- Geringe Einsteckkräfte
- Niedrigst mögliche Bauform oberhalb der Platine verhindert Abschattungen
- Zuverlässige Wärmeableitung durch konstanten Anpressdruck
- Ermöglicht eine automatische Montage der Platine in das Leuchtenblech
- Lösbare Verbindung
- Erschütterungs- und vibrationsfest

## SMD-Push-to-Fix Befestigungselement 28.904. Vereinfachte Endmontage von LED-Platinen.

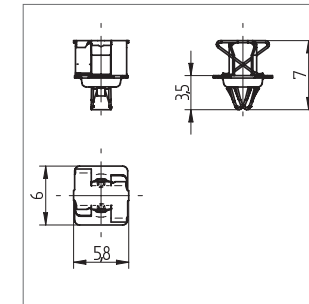


Tape and Reel

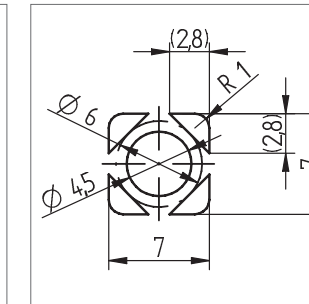


Artikel Nr.		Paketdicke	Verpackung	Material
28.904.U101.10		1.5 - 2.6 mm	12.600 Stück 18 Tapes	Feder: CrNi Lötplatte: CuSn
28.904.U102.10		<b>NEU</b> 1.8 - 2.9 mm	12.600 Stück 18 Tapes	Feder: CrNi Lötplatte: CuSn

Technische Zeichnung:



Blechausschnitt:



Montagehilfe

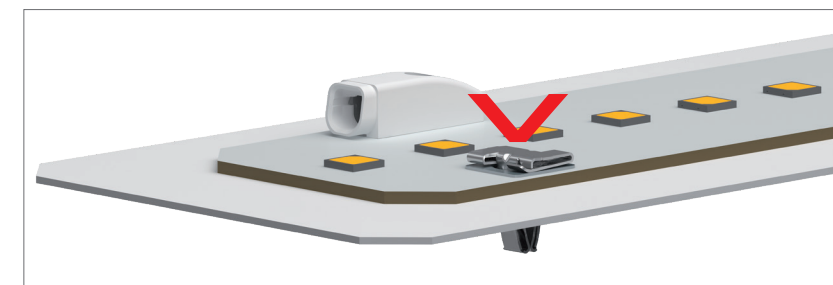
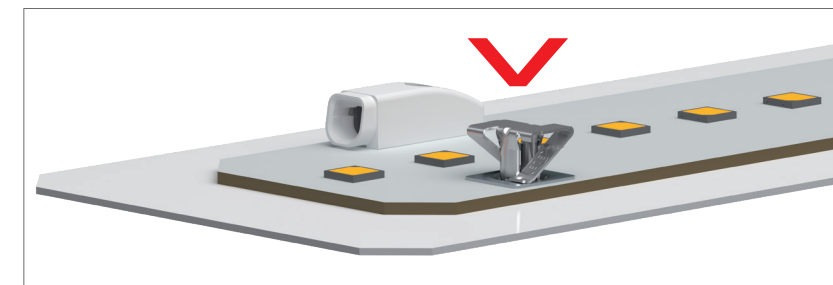
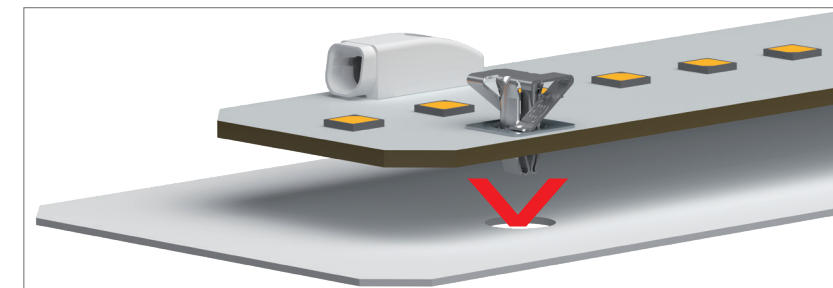
Bithalter 28.901.U801.89



Magnet-Bit



Anwendungsbeispiel:



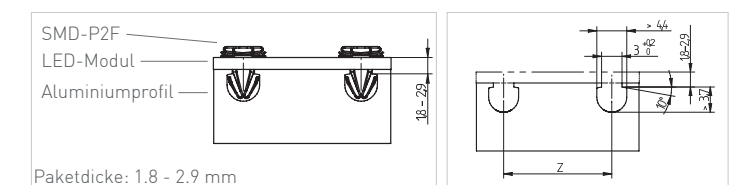
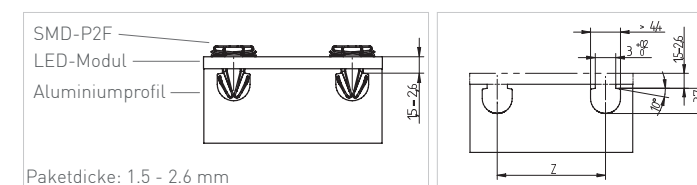
Anwendungsfilm 1:



Anwendungsfilm 2:



Blechausschnitt für Anwendungen in Aluminiumprofilen mit Profillöchern





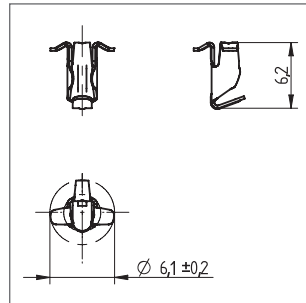
- Einfache, schnelle und sichere Montage
- Kein Risiko von Beschädigung durch Schraubbefestigung
- Geringe Einsteckkräfte
- Schwimmende Lagerung kompensiert Toleranzen und thermisch bedingte Längenänderungen
- Dauerhafter, gleich bleibender Anpressdruck durch definierte Federkraft und hochfeste, elastische Metallfeder
- Niedrigste mögliche Bauform oberhalb des CoB bei gleichzeitiger Halte- und Andruckfunktion
- Erschütterungs- und vibrationsfest

## Push-to-Fix Befestigungselement 28.902. Für Kühlkörper mit Sacklochbohrung.

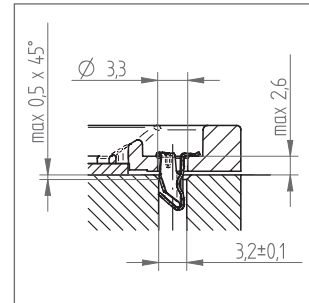


Artikel Nr.		Paketdicke	Verpackung	Material
28.902.-102.10		2.6 mm	---	CrNi

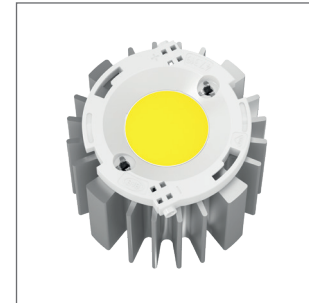
Technische Zeichnung:



Blechausschnitt:



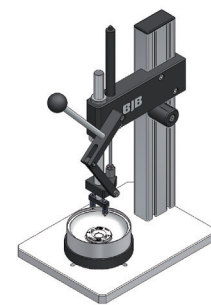
Anwendungsbeispiel:



Auch vormontiert mit Connectoren **47.319** erhältlich



Montagehilfe Kniehebelpresse



Anwendungsfilm:



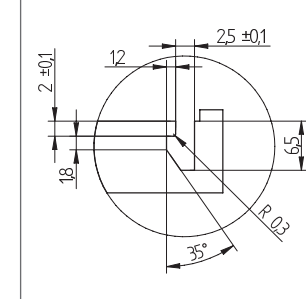
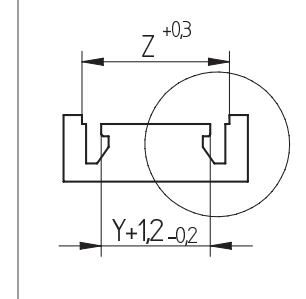
- Einfache und schnelle Montage
- Drehmomentschraubsystem ist nicht erforderlich
- Schwimmende Lagerung kompensiert Toleranzen und thermische Längenänderungen
- Dauerhafter Andruck der Module durch hochfeste, jedoch elastische Metallfeder
- Niedrigste mögliche Bauform oberhalb der Platine bei gleichzeitiger Halte- und Andruckfunktion
- Erschütterungs- und vibrationsfest

## Push-to-Fix Befestigungselement 28.903. Für Schraub- und Profilmuten.

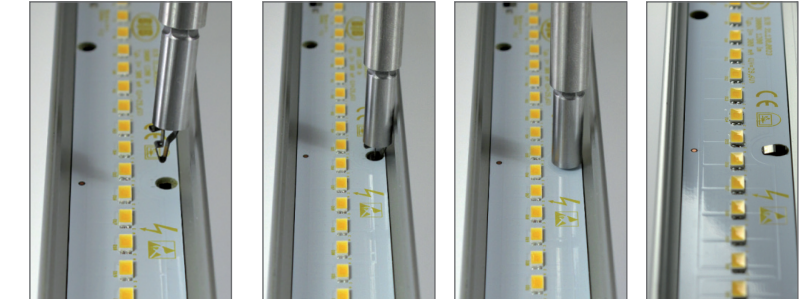


Artikel Nr.		Paketdicke	Verpackung	Material
28.903.-101.10		3.5 ± 0.2 mm	Polybeutel 4.000 Stück	CrNi

Blechausschnitt:



Anwendungsbeispiel:



Montagehilfe Bithalter **28.901.U801.89**



Magnet-Bit **28.903.U811.10**







# Über BJB

BJB wurde im Jahr 1867 von Friedrich Wilhelm Brökelmann, Franz Jäger und Gustav Busse gegründet. Was als Fabrik für Petroleumlampen begann, entwickelte sich zu einem marktführenden Unternehmen für Komponenten zur Verbindung zwischen Stromquelle und Leuchtmittel. Heute ist BJB eine lichttechnische Marke, die mit 560 Mitarbeitern und Niederlassungen auf drei Kontinenten die weltweite Leuchten- und Hausgeräteindustrie mit innovativen technischen Komponenten, Optiken und Automationslösungen versorgt.



## BJB weltweit

### Hauptsitz BJB Deutschland

BJB GmbH & Co. KG  
Werler Straße 1 · 59755 Arnsberg  
Telefon +49 (0) 29 32.9 82-0  
Telefax +49 (0) 29 32.9 82-8201  
info@bjb.com · www.bjb.com

### BJB China

BJB Electric Dongguan Ltd.  
Guancheng High-Tech Park Five Road (North),  
Eastern Industrial Zone,  
JiangNanDaDao, Qishi Town, Dongguan  
China PC: 523512  
Telefon +86 769 22766 891  
Telefax +86 769 22766 895  
bjchina@bjb.com · www.bjb.com

### BJB Hong Kong

BJB Hong Kong Ltd.  
Suite 2508, Tower 1, Lippo Centre  
89 Queensway  
Hong Kong  
Telefon +86 769 22766 891  
Telefax +86 769 22766 896  
bjchina@bjb.com · www.bjb.com

### BJB Japan

BJB Co., Ltd.  
4F-B El Dorado Yokohama  
36-5, Chigasaki-cho  
Tsuzuki-ku  
Yokohama 224-00032, Japan  
Telefon +81 45 479 1110  
Telefax +81 45 479 1115  
sales-japan@bjb.com · www.bjb.com

### BJB Spanien

BJB Procesa S.A.  
C-155 De Sabadell a Granollers, km 14,2  
Apartado de Correos, 8  
E-08185 Lliça de Vall (Barcelona)  
Telefon +34 93/8445170  
Telefax +34 93/8445184  
procesa@bjb.com · www.bjb.com

### BJB USA

BJB Electric L.P.  
6375 Alabama Highway  
Ringgold, GA 30736  
USA  
Telefon (706) 965-2526  
Telefax (706) 965-2528  
sales@bjb.com · www.bjb.com

### BJB Verkaufsbüro Brasilien

Alexandre Lozano  
Av. Miro Vetorazzo, 115 C. 80  
09820-135 São B. do Campo - SP - Brasil  
Telefon +55 1143961582  
Mobil +55 11983475204  
Telefax +49 2932 982 8384  
alexandre.lozano@bjb.com · www.bjb.com

### BJB Verkaufsbüro Italien

Franz Steinkeller  
Viale Famagosta, 61  
I-20142 Milano  
Telefon +39 02 /89 15 02 76  
Telefax +39 02 /89 15 90 29  
bjbitalia@bjb.com · www.bjb.com

### BJB Verkaufsbüro Ningbo

Ryan Hu  
Room 1516  
Liansheng Building (North Part)  
Cultural and commercial District Cixi  
315300 Ningbo - China  
Mobil: +86 139 58286600  
Ryan.Hu@bjb.com





Technik für Licht  
Komponenten · Optik · Automation

**BJB GmbH & Co. KG**

Werler Straße 1 · 59755 Arnsberg · Deutschland  
Telefon +49 29 32 9 82-0 · Telefax +49 29 32 9 82-8201  
info@bjb.com · www.bjb.com

