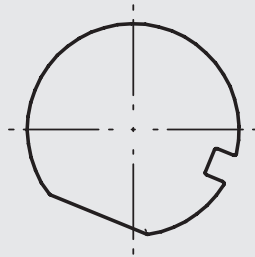


LED - Licht und Verbindungstechnologie

Anschlussbuchse 47.121.U303.80 für Kommunikations- und Sensoreinheiten mit aufgezogener Flachdichtung für Standard-Blechausschnitt



Elektromechanische Schnittstelle für Außenleuchten nach ZZ Zhaga Book 18 zur Aufnahme von Kommunikations- und Sensoreinheiten

Anschlussbuchse mit aufgezogener Flachdichtung: 47.121. für Standard-Blechausschnitt 4-polig

Anwendungsbereich: Straßen- und Flächenbeleuchtung (Parkflächen und Fußwege) Außenbeleuchtung Wandleuchten

- IP-gerechte Anschlussbuchse und Verschlusskappe
- Kompakte Bauform für flexible Montageposition im Leuchtengehäuse
- Zugelassen und zertifiziert nach VDE DIN EN 61984

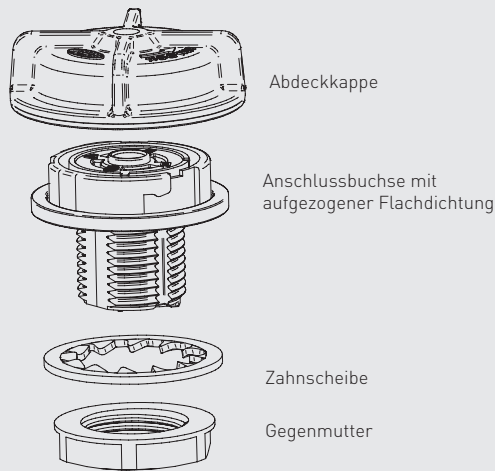
Systemdarstellung - Einzelkomponenten

Abdeckkappe: 47.121.-303.xx
Material: PBT

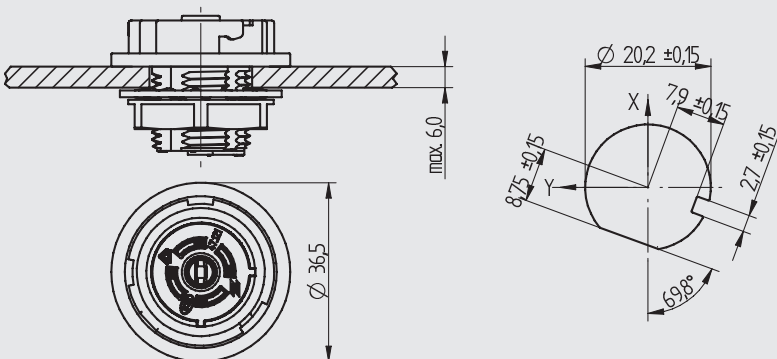
Anschlussbuchse mit aufgezogener Flachdichtung: 47.121.U303.80
4-polig
Kontakte: CuSn
Gehäuse: PBT / PC
Flachdichtung: Material: MVQ (Silikon)

Zahnscheibe M20: 47.121.-702.14
Material: Stahl verzinkt

Gegenmutter M20x1.5 mm: 47.121.-305.80
Material: PA



Einbaumaße und Blechausschnitt

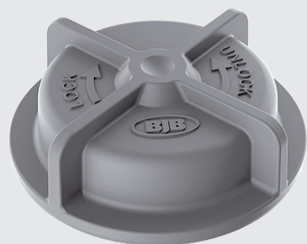
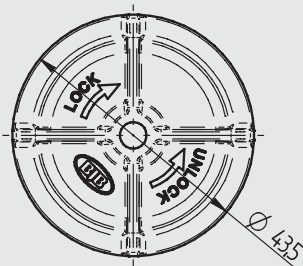


Temperaturdaten	
Temperaturbereich	-40 °C bis 100 °C
Mechanische Kennzahlen	
Schutzklasse	IP 66
Gewinde	M20 x 1.5 mm
Gewindelänge	18.5 mm
IK-Stoßfestigkeitsgrad	IK09
Höhe über der Leuchte	10 mm
Leuchtengehäusedicke	max. 6 mm
Anzugsdrehmoment der Gegenmutter	1.8 - 2.4 Nm
Elektrische Daten	
Bemessungsstrom	2 A
Bemessungsspannung	24 V DC
Leitung flexibel verzinkt	0.5 - 1.5 mm ²
Leitung starr	0.5 - 1.5 mm ²
Abisolierlänge	8 - 10,5 mm
Isolationsdurchmesser	max. 3 mm
Leitung	16 - 20 AWG

LED - Licht und Verbindungstechnologie

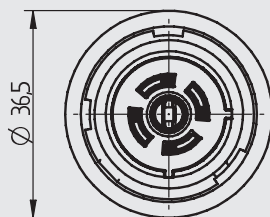
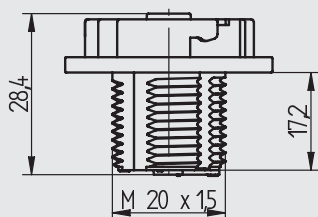
47.121

Anschlussbuchse 47.121.U303.80 für Kommunikations- und Sensoreinheiten mit aufgezogener Flachdichtung für Standard-Blechausschnitt



Verp.	Gew.	Artikel-Nr.
200	7.8 g	47.121.-303.80 schwarz
200	7.8 g	47.121.-303.90 dunkelgrau
200	7.8 g	47.121.-303.93 anthrazit

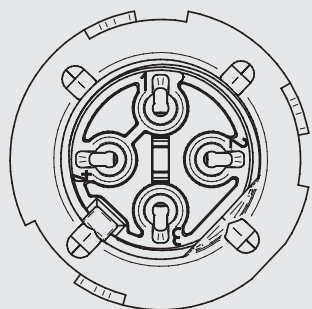
Abdeckkappe
Material: PBT



Verp.	Gew.	Artikel-Nr.
200	9.6 g	47.121.U303.80

Anschlussbuchse mit aufgezogener Flachdichtung 4-polig

Kontakte: CuSn
Gehäuse: PBT / PC
Kontaktbelastbarkeit: 2 A, 24 V
Hot pluggable fähig
Leitungen: für starre und flexibel verzinnte Leitungsenden 0.5 - 1.5 mm², 16 - 20 AWG
Abisolierlänge: 8 - 10,5 mm
Isolationsdurchmesser: max. 3 mm
Flachdichtung: Material: MVQ (Silikon)



Kennzeichnung Leitungseinführung	Funktion
1	+24 V Spannungsversorgung
2	Minuspole für das [DALI] Protokoll Masse für +24 V Spannungsversorgung (Kontakt 1) Masse für digitales Signal I/O (Kontakt 4)
3	Positiver Pol für das [DALI] Protokoll
4	Digital Signal I/O (> 7V)

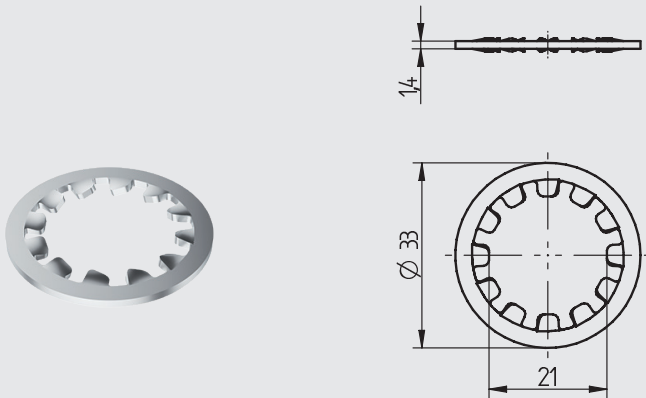
-40°C +100°C
2A
24 V CAD

Anschlussbuchse 47.121.U303.80 für Kommunikations- und Sensoreinheiten mit aufgezogener Flachdichtung für Standard-Blechausschnitt



Verp.	Gew.	Artikel-Nr.
200	4.2 g	47.121.-702.14

Zahnscheibe M20
Material: Stahl verzinkt



Verp.	Gew.	Artikel-Nr.
200	2.5 g	47.121.-305.80

Gegenmutter M20x1.5 mm
Material: PA

